



Naturo

DE HOUTCATALOGUS





INHOUDSOPGAVE

HOUTSOORTEN	10
NATURO 68	14
NATURO 76	16
NATURO 88	18
NATURO ALU 65	20
NATURO ALU 75	22
ESPERIA LIFE 80	24
ESPERIA LIFE ALU 74	25
ESPERIA LIFE 92	26
ESPERIA LIFE ALU 86	27
NATURO 68/76 HST	28
ACCESSOIRES	31
MODEL RAMEN EN DEUREN	42
HOUTEN DEURPANELEN	44
DEURPANELEN EKOVITRE	52
DEUREN VAN DE HOUT-LIJN	56
TECHNISCHE DOORSNEDE	67





TIJDLOOS HOUTEN RAMEN EN DEUREN

Houten ramen zijn een optie voor degenen die de schoonheid en het natuurlijke karakter van hout op prijs stellen. Zij zullen diegenen tevreden stellen die van lichte en ruime interieurs houden. Houten ramen geven karakter aan elke kamer en maken het er gezelliger. Het natuurlijke uiterlijk van hout bevalt het oog en "verwarmt" het interieur.

De ramen zijn verkrijgbaar in kozijndieptes van 65, 68, 74, 75, 76, 80, 86, 88 en 92 mm. Ze zijn gemaakt van vier soorten hout - grenen, spar, meranti of eiken. Houten ramen zijn ook verkrijgbaar met een aluminium bekleding, die extra bescherming biedt tegen externe factoren en onbeperkte ontwerpmogelijkheden biedt.



INDIVIDUALISME

Wij stemmen individuele ontwerpen af op de eisen van de gebruiker, en op de uitstraling van het gebouw. Onze kennis en ervaring in de productie van houten schrijnwerk stelt ons in staat ontwerpen te maken die volledig voldoen aan de verwachtingen van de klant. Afhankelijk van de behoeften kunnen houten ramen en deuren verschillende vormen aannemen. De meest ongewone realisaties vergen nauwkeurige berekeningen door specialisten, wat individuele en creatieve realisaties niet mag ontmoedigen.



LAKKEN

Een breed gamma aan lakkleuren stelt u in staat uw bestelling aan te passen, en op deze manier passen houten ramen en deuren bij elk interieur en elke stijl. Behalve esthetiek vervullen zij echter nog vele andere functies. Vernissen vormen een duurzame laag op het oppervlak van het hout, die een maximale bescherming biedt tegen ongunstige omstandigheden van buitenaf.



TRANSPORT

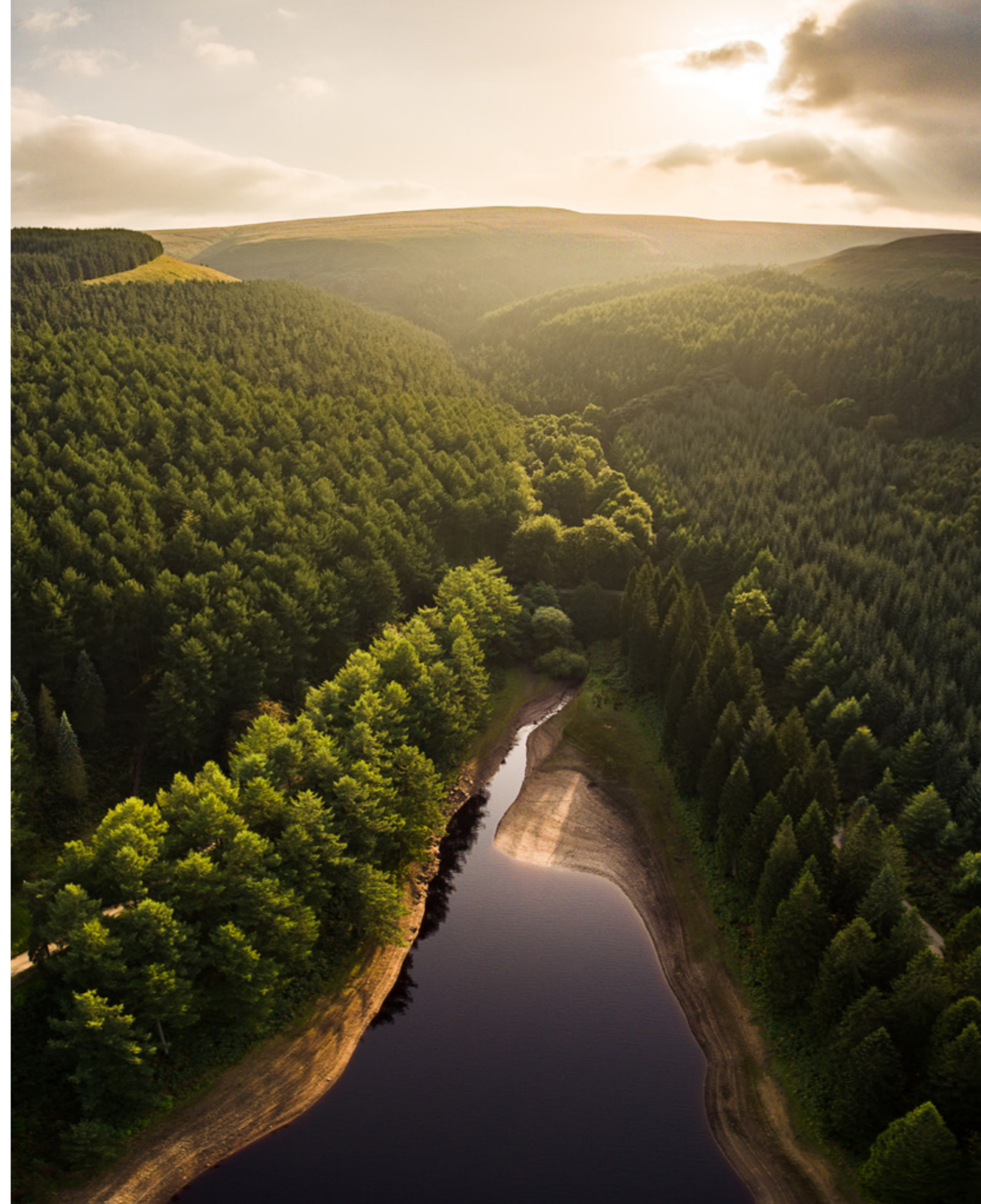
Om de bestellingen tijdig te kunnen leveren, hebben wij onze eigen vloot van vrachtwagens samengesteld. Elk van hen is uitgerust met een vorkheftruck, dus naast het vervoer bieden wij ook het lossen van de bestelling op de aangegeven plaats aan. Om aan uw behoeften tegemoet te komen, is elk van onze voertuigen uitgerust met een betaalterminal, zodat het mogelijk is om kaartbetalingen rechtstreeks aan de chauffeur te doen.



ECOLOGIE

Hout is een waardevolle, natuurlijke grondstof die bovendien volledig hernieuwbaar is. Het gebruik ervan bij de productie vermindert de CO₂-uitstoot. Wij gebruiken FSC-gecertificeerd hout bij de productie, wat betekent dat de grondstoffen uit gecontroleerde en goedgekeurde bronnen komen. Dat maakt onze activiteiten sociaal verantwoord en milieuvriendelijk. Voor de productie van houten ramen en deuren is minder energie nodig dan voor andere grondstoffen. Hout heeft een negatief effect op de opwarming van de aarde, doordat het de hoeveelheid CO₂ in de atmosfeer tijdens hun levensduur vermindert. Het vermindert ook de energiekosten doordat het een natuurlijke thermische isolator is.

Met het milieu in gedachten verbeteren wij dagelijks onze activiteiten en ondernemen wij milieu-initiatieven. Één daarvan is de boomplantactie van dit jaar. Zo ondersteunen wij de biodiversiteit, bestrijden wij droogte en verbeteren wij de luchtkwaliteit.



HOUTSOORTEN*



PIJN

De meest populaire naaldboomsoort die gebruikt wordt voor de productie van houten ramen. Dennenhout wordt gekenmerkt door zijn gunstige prijs en grote beschikbaarheid. Het is een uitstekend isolerend materiaal en heeft een hoge weerstand tegen externe factoren.



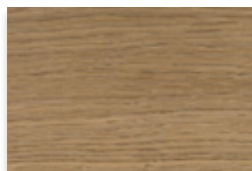
SPAR

Vurenhout is gemakkelijk te bewerken, waardoor het veel gebruikt wordt voor ramen en deuren. Het is niet alleen duurzaam, maar ook bestand tegen zuren en alkaliën. Het vlekt goed, zodat u mooie kleuren kunt krijgen in het houtwerk dat ervan gemaakt wordt.



MERANTI

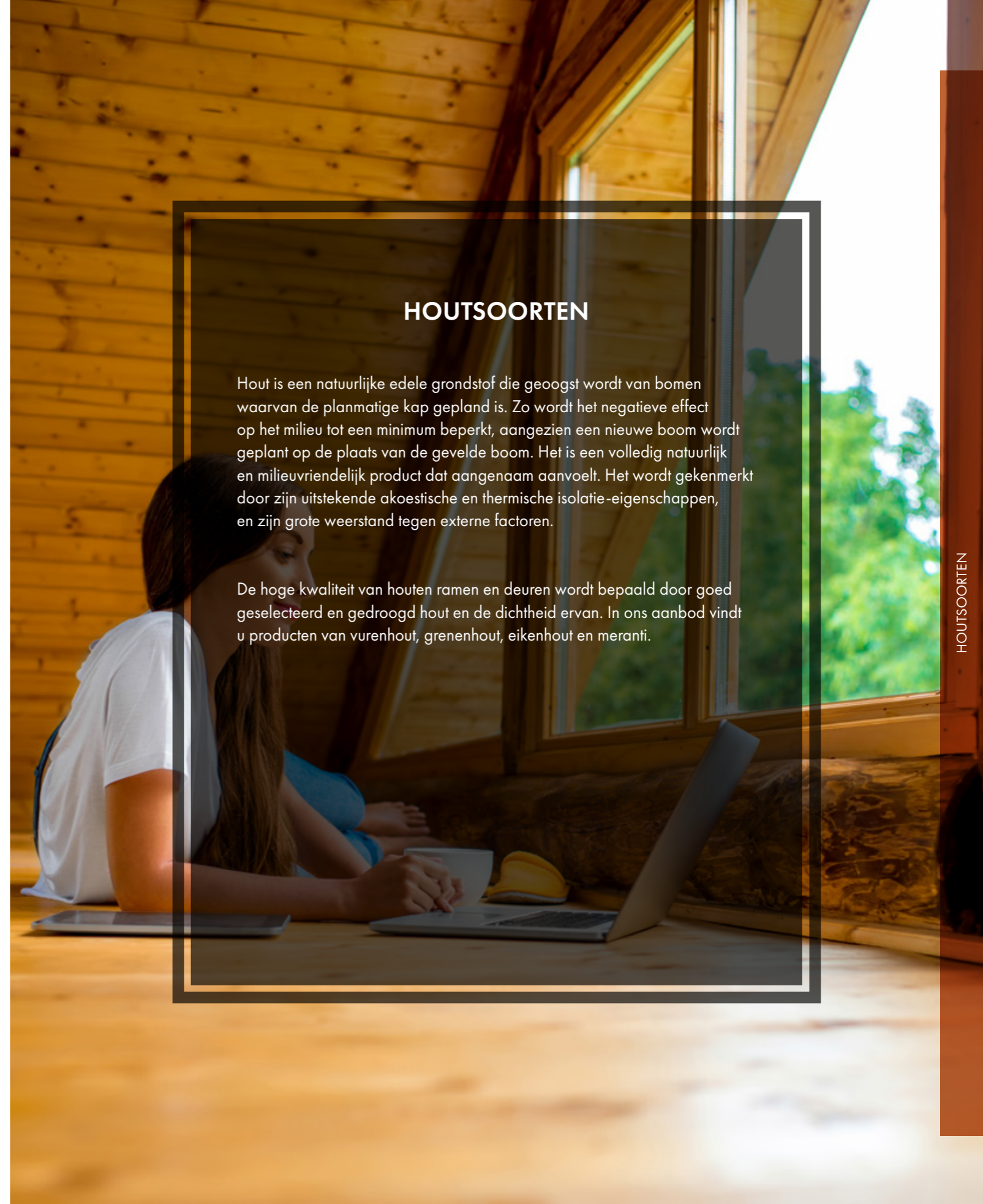
Meranti is een exotische houtsoort die gekenmerkt wordt door zijn hoge dichtheid en sterkte. Het heeft een hoge weerstand tegen vocht, een geringe kans op barsten en zeer goede thermische en akoestische isolatieparameters. Meranti-ramen zullen in de smaak vallen bij iedereen die de schoonheid van exotica zoekt, gecombineerd met hoge kwaliteit en duurzaamheid.



EIK

Het is het duurzaamste hout dat gebruikt wordt voor de vervaardiging van raam- en deurschrijnwerk. Het geeft de beste sterkteparameters van alle in Nederland gevonden soorten. Door zijn dichtheid bereikt eiken een veel betere geluiddempende factor.

* Alle houtsoorten worden beschilderd met vernis of dekkende verf.



HOUTSOORTEN

Hout is een natuurlijke edele grondstof die geoogst wordt van bomen waarvan de planmatige kap gepland is. Zo wordt het negatieve effect op het milieu tot een minimum beperkt, aangezien een nieuwe boom wordt geplant op de plaats van de geveld boom. Het is een volledig natuurlijk en milieuvriendelijk product dat aangenaam aanvoelt. Het wordt gekenmerkt door zijn uitstekende akoestische en thermische isolatie-eigenschappen, en zijn grote weerstand tegen externe factoren.

De hoge kwaliteit van houten ramen en deuren wordt bepaald door goed geselecteerd en gedroogd hout en de dichtheid ervan. In ons aanbod vindt u producten van vurenhout, grenenhout, eikenhout en meranti.



NATURO 68

RAAMSYSTEEM



68	24-32	3	4	2	1,36
inbouwdiepte [mm]	beglazingspakketten [mm]	lagen van gelijmd gelamineerd hout	laklagen	afdichtingen	Uw bij Ug = 1,1 (aluminium frame)



Belgisch profiel A/B



Aluminium afstandhouder



Naturo houten raammodel met de kleinste inbouwdiepte van 68 mm. Dankzij het gebruik van de nieuwste technologie is dit product zeer energie-efficiënt. Het venster is verkrijgbaar in twee versies: standaard en ALU.

Er is een mogelijkheid om RenoLine aluminium overlay aan te brengen. In het raamsysteem Naturo 68 wordt standaard een dubbel beglaasd 4/16/4ONE pakket gebruikt met de parameter Ug = 1,0. De beste thermische parameters zijn verkregen door het gebruik van een thermisch isolerend frame en een 2-pakkingsysteem.

NATURO 68



BEKLEDING RENOLINE



MONOBLOK 100/120/140/160



ONDERSNIJDING

NATURO 76

RAAMSYSTEEM



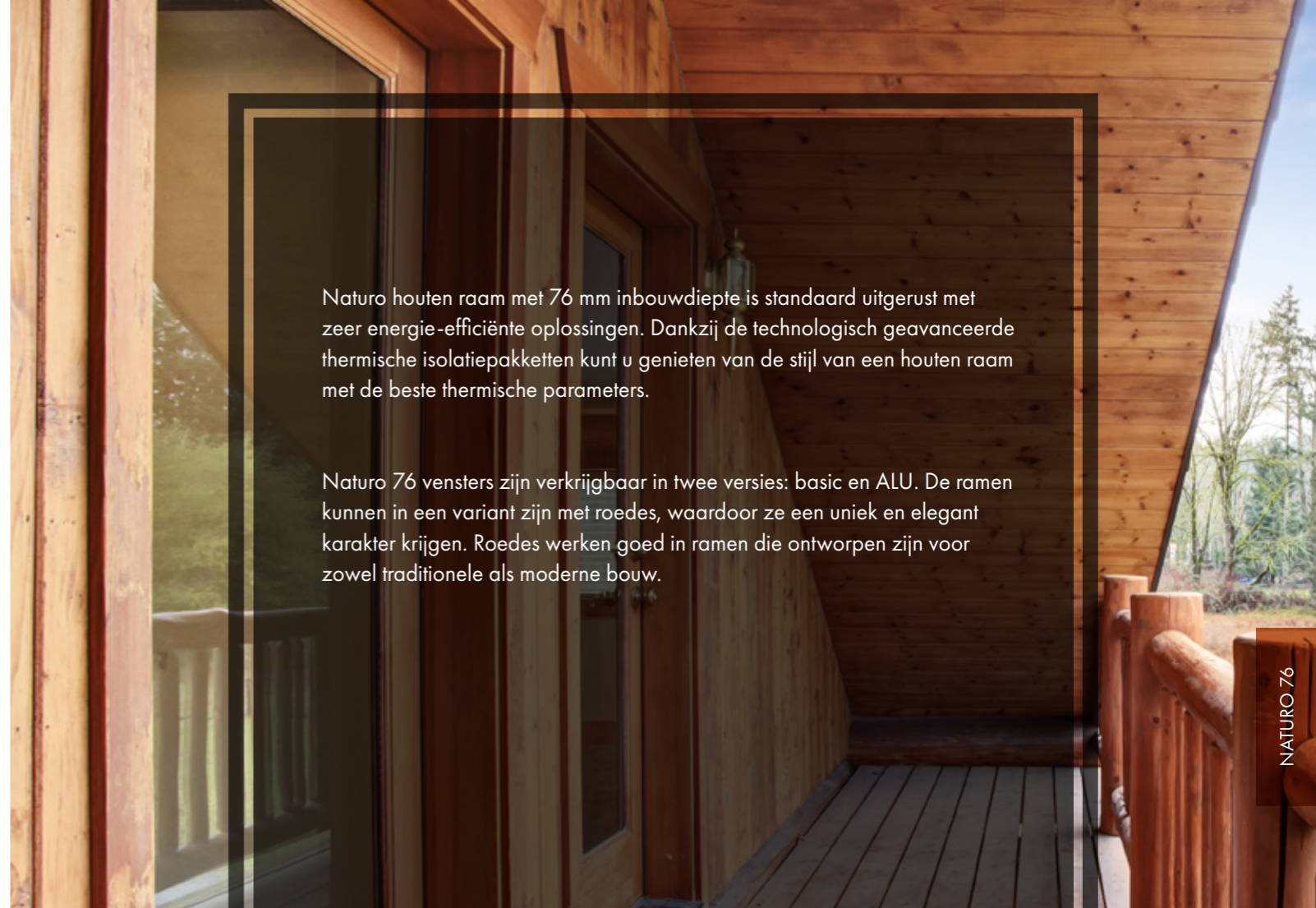
76	28-41	3-4	4	2	1,06
inbouwdiepte [mm]	beglazingspakketten [mm]	lagen van gelijmd gelamineerd hout	laklagen	afdichtingen	Uw bij Ug = 0,7 (aluminium frame)



Belgisch profiel A/B



Aluminium afstandhouder



Naturo houten raam met 76 mm inbouwdiepte is standaard uitgerust met zeer energie-efficiënte oplossingen. Dankzij de technologisch geavanceerde thermische isolatiepakketten kunt u genieten van de stijl van een houten raam met de beste thermische parameters.

Naturo 76 vensters zijn verkrijgbaar in twee versies: basic en ALU. De ramen kunnen in een variant zijn met roedes, waardoor ze een uniek en elegant karakter krijgen. Roedes werken goed in ramen die ontworpen zijn voor zowel traditionele als moderne bouw.

NATURO 76



BEKLEDING GEMINI CLASSIC



MONOBLOK 100/120/140/160



ONDERSNIJDING

NATURO 88

RAAMSYSTEEM



88	48-51	3-4	4	2	1,36
inbouwdiepte [mm]	beglazingspakketten [mm]	lagen van gelijmd gelamineerd hout	laklagen	afdichtingen	Uw bij $U_g = 1,1$ (aluminium frame)



Aluminium afstandhouder

Schrijnwerk gemaakt op basis van Naturo 88 profiel wordt aanbevolen voor energiezuinig bouwen. Een energiezuinig raam vermindert het energieverbruik voor verwarming, doordat het de warmte in het gebouw vasthoudt. Eko-Okna energiebesparende ramen worden gekenmerkt door uitstekende isolatieparameters. Hun profielen worden gekenmerkt door een zeer goede isolatie met behoud van een optimale inbouwdiepte.

Optionele versieringen en beschikbare afwerkingsversies zorgen ervoor dat de ramen op basis van het Naturo 88 systeem in elke gevel passen. Het kan gebruikt worden om niet alleen vensters te vervaardigen, maar ook PSK-systemen.

Voor degenen die de elegantie en de stijl van hun houten ramen willen behouden, raden wij aan ze aan te vullen met roedes. Dit zal uw ramen een uniek karakter geven.

NATURO ALU 65

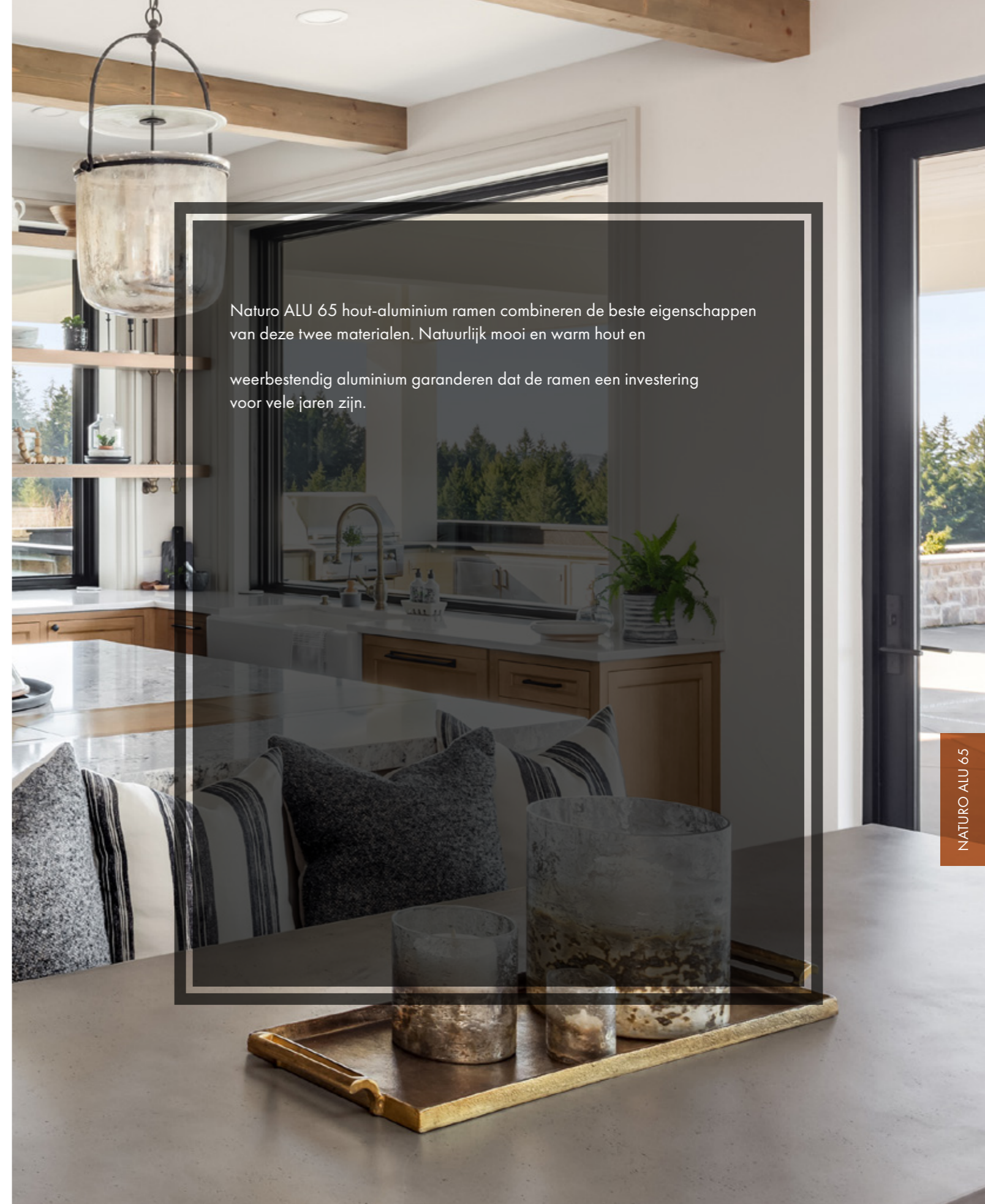
RAAMSYSTEEM



65	26-32	3-4	4	3	0,99
inbouwdiepte [mm]	beglazingspakketten [mm]	lagen van gelijmd gelamineerd hout	laklagen	afdichtingen	Uw bij $U_g = 0,7$ (aluminium frame)



Aluminium afstandhouder



Naturo ALU 65 hout-aluminium ramen combineren de beste eigenschappen van deze twee materialen. Natuurlijk mooi en warm hout en weerbestendig aluminium garanderen dat de ramen een investering voor vele jaren zijn.

NATURO ALU 65

NATURO ALU 75

RAAMSYSTEEM



75

inbouwdiepte
[mm]

32-50

beglazingspak-
ketten [mm]

3-4

lagen van gelijmd
gelamineerd hout

4

laklagen

3

afdichtingen

0,89

Uw bij $U_g = 0,6$
(aluminium frame)



Aluminium afstandhouder

Het Naturo ALU 75 raam is een unieke combinatie van een natuurlijk houten binnenwerk en een onverwoestbaar aluminium omhulsel. Het profiteert van de beste eigenschappen van beide materialen, waardoor het niet alleen een interessante architectonische oplossing biedt, maar ook een duurzame en robuuste oplossing voor de moderne bouw.

ESPERIA LIFE 80

RAAMSYSTEEM



80

inbouwdiepte [mm]

24-48

beglazingspakketten [mm]

3-4

lagen van gelijmd gelamineerd hout

4

laklagen

3

afdichtingen

0,86

Uw dIa Ug = 0,5 (warme afstandhouder)



Warme afstandhouder



ESPERIA LIFE 80

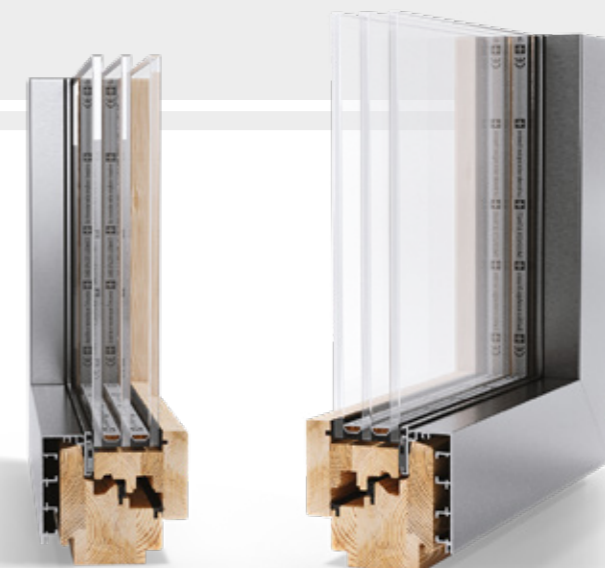
Esperia Life ramen combineren elegantie en functionaliteit. Het zijn warme ramen met slanke profielen die tot 12% meer natuurlijk licht in het interieur toelaten. Zij zijn zowel geschikt voor nieuwbouw als voor renovatie.

ESPERIA LIFE ALU 74

Het moderne raamsysteem met de kleinste inbouwdiepte van de hele Esperia Life serie. Het hout-aluminium profiel en de mogelijkheid om het gebruik van "dikkere" ruiten zorgt ervoor dat dit product zeer energie-efficiënt is.

ESPERIA LIFE ALU 74

SYSTEEM MET ALUMINIUM BEKLEDING



74

inbouwdiepte [mm]

ESPERIA LIFE 92

RAAMSYSTEEM



92

inbouwdiepte [mm]

24-58

beglazingspakketten [mm]

3-4

lagen van gelijmd gelamineerd hout

4

laklagen

3

afdichtingen

0,8

Uw bij Ug = 0,5 (warme frame)



Warme afstandhouder



ESPERIA LIFE 92

Esperia Life 92 is het profiel met de breedste breedte van de serie. Het is geschikt voor een groot aantal toepassingen: enkele of dubbele draairamen en balkonramen. Dankzij het grotere beglazingsoppervlak en de afwezigheid van een interne glaslat, bereiken de ramen hoge thermische en akoestische parameters.

ESPERIA LIFE ALU 86

Schrijnwerk op basis van dit systeem wordt aanbevolen voor energie-efficiënt bouwen, vanwege de hoge thermische isolatiewaarden. Het hout-aluminium profiel maakt het mogelijk de visuele voordelen van aluminium te combineren met de beste eigenschappen van natuurlijk hout.

ESPERIA LIFE ALU 86

SYSTEEM MET ALUMINIUM BEKLEDING



86

inbouwdiepte [mm]

NATURO 68 HST

SCHUIFSYSTEEM



NATURO 76 HST

SCHUIFSYSTEEM



3,3	1/2	3	164
max. vleugelbreedte [m]	rails	hoogte van de constructie [m]	inbouwdiepte [mm]

1/2	2,8	180
rails	hoogte van de constructie [m]	inbouwdiepte [mm]



ACCESSOIRES



NEDERLANDS PROFIEL

Blockprofiel 115mm is bestemd voor de Nederlandse markt. Het kenmerkende van deze profielen is een breed frame, dat zeer stabiel en sterk is. De belangrijkste onderscheidende kenmerken van dit ontwerp zijn de "scherpe" randen en de sterk afgetekende kozijn- en vleugelonderdelen.



BELGISCH PROFIEL A

Vanwege zijn specifieke kenmerken en zijn unieke esthetiek wordt het vooral gebruikt in Frankrijk, België en Nederland. In het Belgische systeem worden in plaats van aluminium druppeldoppen, houten druppeldoppen gebruikt, van hout gemaakt.



BELGISCH PROFIEL B

Het wordt voornamelijk gebruikt in Frankrijk, België en Nederland vanwege zijn specificiteit en unieke esthetische kwaliteiten. In het Belgische systeem worden in plaats van aluminium druijkappen houten druijkappen met druijlijsten en, op verzoek van de klant, een RHS-profiel gebruikt. In het Belgische systeem worden in plaats van aluminium druijkappen houten druijkappen met daklijsten en, op verzoek, RETRO-strips gebruikt.



BEGLAZING

De keuze van een beglazingspakket is vaak beperkt tot een keuze van het aantal ruiten, waardoor ze meer of minder energie-efficiënt zijn. Ons aanbod is echter veel breder. Wij bieden energiebesparend, geluidswerend, veiligheids-, inbraakwerend of zonwerend glas. Daarnaast hebben wij een breed assortiment sierglas in tientallen ontwerpen om uit te kiezen.

De ruimte tussen de ruiten van de resulterende assemblages is gewoonlijk gevuld met 90% argon. Wij bieden ook met krypton gevulde beglazing aan, waarmee een warmteoverdrachtscoëfficiënt van slechts 0,3 W/m²K kan worden bereikt.

De mogelijkheid om verschillende soorten glas en meer of minder glas te combineren, maakt het mogelijk om voor elk type ramen en deuren uit ons aanbod de juiste parameters te verkrijgen.

Wij geven een overzicht van de basistypes van dubbele beglazing, samen met een beschrijving van hun functies:



1-kamer glaselementen

Een eenkamerbeglazing bestaande uit twee ruiten. Het is de standaard voor basis raam- en deursystemen.



2-kamer glaselementen

Dubbele kamerbeglazing die het thermisch comfort in de ruimte verhoogt. Door de ruimte tussen de ruiten te scheiden met een extra ruit wordt de warmtetransmissie aanzienlijk verminderd.



Geluidicht

Isolerende glaselementen met een speciale akoestische film zorgen voor een verhoogde geluidsisolatie.



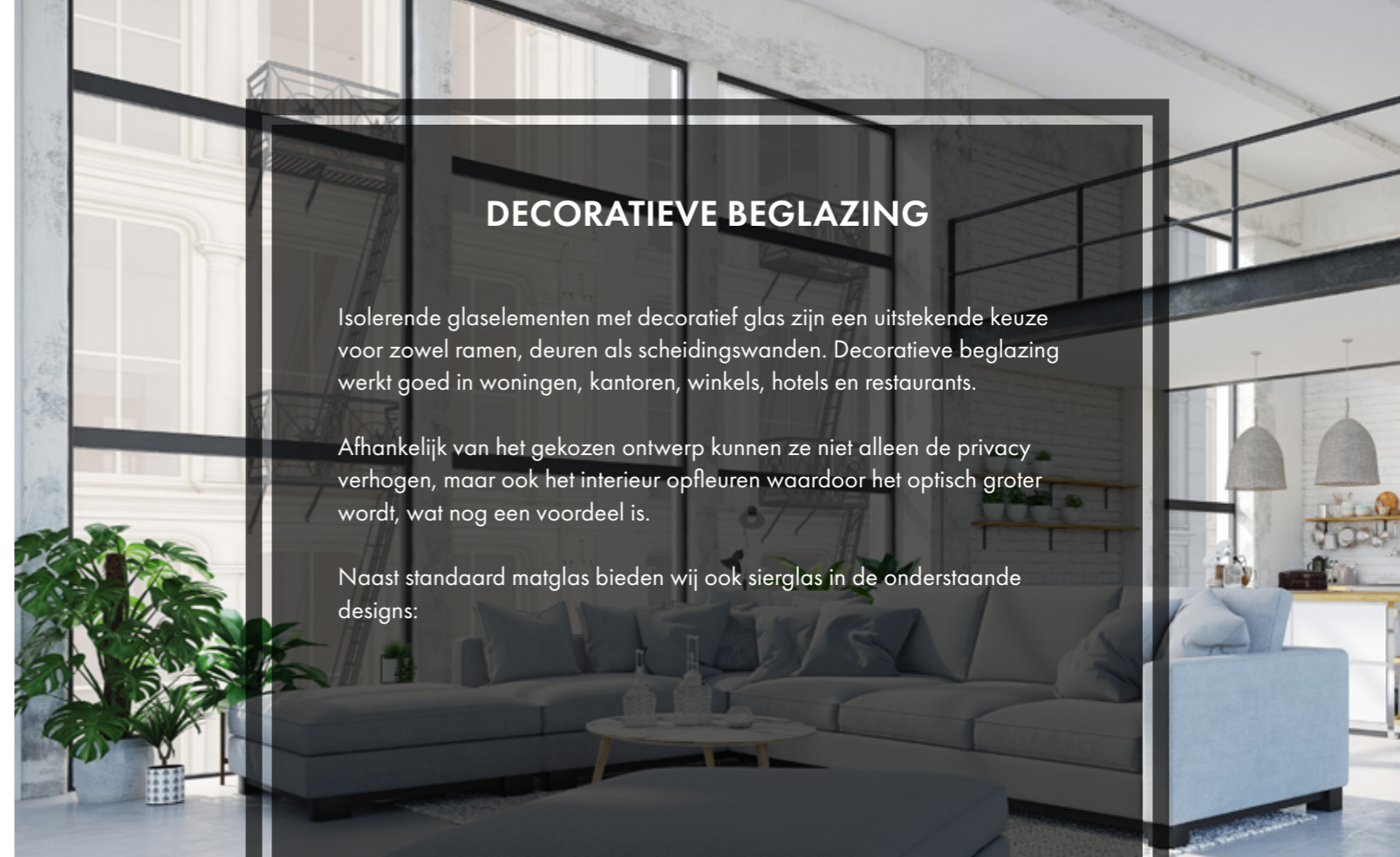
Veilig

Gelaagd en/of gehard glas zorgt voor meer veiligheid. Hun weerstand tegen breken of verbrijzelen is aangepast aan de eisen van de klant.



Regeling voor zonlicht

Beglazing die de toestroom van licht en zonne-energie in een ruimte beperkt. Ze worden aangeboden met selectief, absorberend of reflecterend glas.

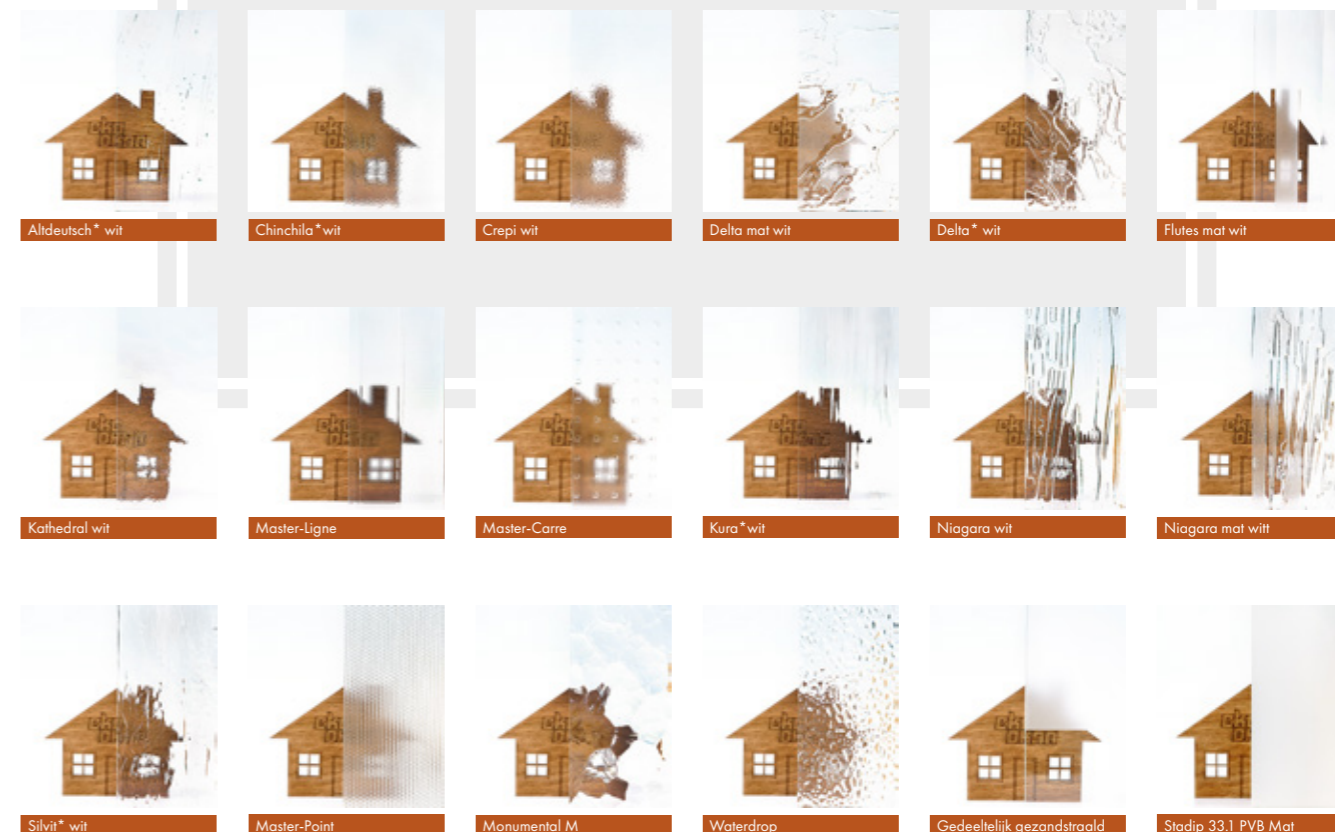


DECORATIEVE BEGLAZING

Isolerende glaselementen met decoratief glas zijn een uitstekende keuze voor zowel ramen, deuren als scheidingswanden. Decoratieve beglazing werkt goed in woningen, kantoren, winkels, hotels en restaurants.

Afhankelijk van het gekozen ontwerp kunnen ze niet alleen de privacy verhogen, maar ook het interieur opfleuren waardoor het optisch groter wordt, wat nog een voordeel is.

Naast standaard matglas bieden wij ook sierglas in de onderstaande designs:



ROEDES

Roeds geven ramen een elegant en uniek karakter en zijn in sommige gevallen een essentieel decoratief element dat doet denken aan de oude bouwstijl.



Structurele

Deze bevinden zich in de vleugelstructuur en verdeel het venster in secties. Het zijn altijd houten en in de kleur van de raamvleugels.



Roedes in het glas

Aluminium roeden in het beglazingspakket zijn reeds gemonteerd door de leverancier. Ze hebben standaard de kleur van de vleugel en zit in de beglazing (ruime keuze aan kleuren). Beschikbare framebreedtes: 8, 18, 26 en 45 mm.



Stick-on/plak roede met duplex

Stick-on/plak roede met duplex. Dit type roedes wordt op het glas gelijmd. In het midden is een duplex die kan worden de kleur van de warme lijst of zilver. Aangeplakte roedes hebben dezelfde kleur als het raam.

Aluminium plakroedes

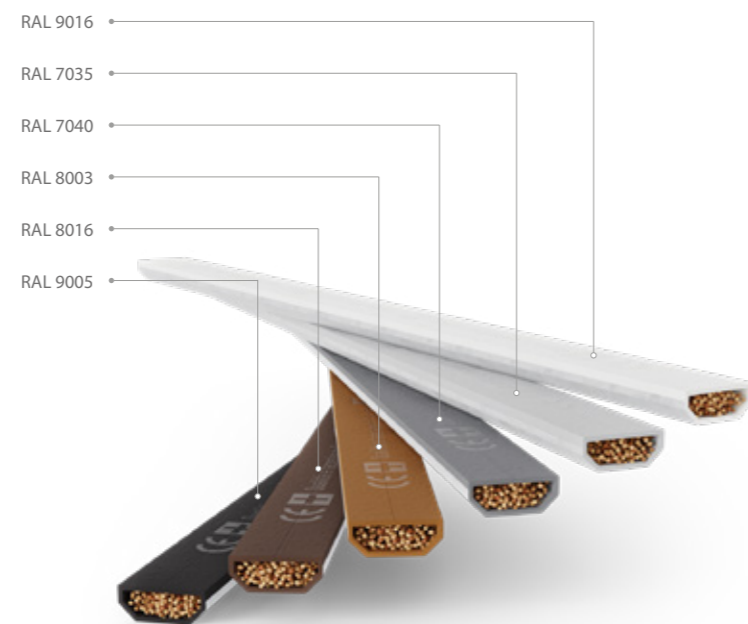
Bij ramen met aluskin-bekleding zijn de roedes aan de buitenkant van aluminium en aan de binnenkant van hout in de kleur van het raam.

AFSTANDHOUDERS SWISSPACER ULTIMATE

Naast het standaard frame van aluminium bieden wij ook een van de beste warme afstandhouders ter wereld aan.

Met de Swisspacer Ultimate afstandhouder is de Ψ -coëfficiënt slechts 0,03 W/m²K. De lagere waarde van deze coëfficiënt vermindert niet alleen de kans op condensatie aan de rand van het glas, maar maakt ook een aanzienlijke vermindering van de warmtedoorgangcoëfficiënt voor het hele raam mogelijk.

De frames zijn verkrijgbaar in verschillende RAL-kleuren.



BESLAG

Beslag in veiligheidsklasse RC1 en RC2.

Bij het kiezen van ramen is het de moeite waard te letten op de inbraakbeveiligingsklasse.

RC1 en RC2 zijn inbraakwerendheidsklassen gedefinieerd door de Europese norm PN-EN 1627:2012. De aanduidingen geven aan hoe effectief de gebruikte raamtechnologie is als barrière voor inbrekers. Dit wordt bepaald aan de hand van zeer strenge criteria.

RC2-ramen zijn de moeite waard om te installeren als er gevaar voor inbraak bestaat. Ze zijn nuttig op hoge en lage benedenverdiepingen - plaatsen waar een dief heel gemakkelijk toegang kan krijgen - en bij balkon- en terrasdeuren. RC1-vensters daarentegen hebben standaard beveiligingsfuncties.

ACCESSOIRES EXTRA RAAM ACCESSOIRES

- handgrepen met sleutel,
- handgrepen met drukknop,
- hoekschakelaars
- ventilatie, en de ventilatoren,
- extensies
- hoeken,
- afdekstrips..

Naast standaard raamkrukken bieden wij ook krukken aan met een knop of sleutel waarmee het raam wordt vergrendeld. Wij bieden u ook een ruime keuze aan vormen en kleuren, zodat u gemakkelijk kunt afstemmen op het uiterlijk van het gekozen schrijnwerk. Wij bieden ook handgrepen met anti-boorblokkering en die voldoen aan de eisen van inbraakwerendheid in de klasse RC1-RC6.

HANDVAT FKS 1006



HANDVAT FAM NEPTUN



Er zijn een aantal verschillende handvatontwerpen beschikbaar, neem contact op met uw vertegenwoordiger voor meer informatie.

AFTWATERING KAPJES



Aluminium

Standaard gemonteerd.



Houten

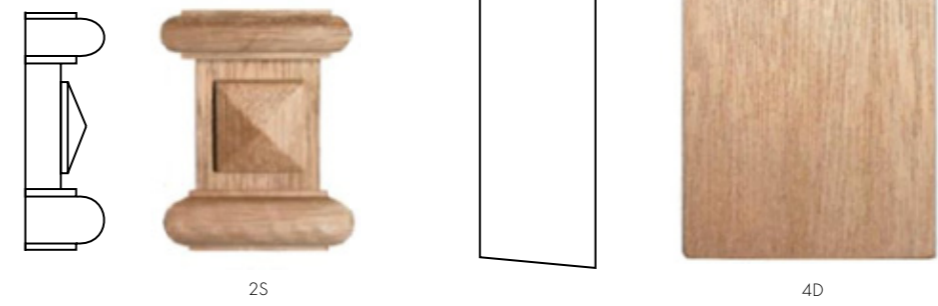
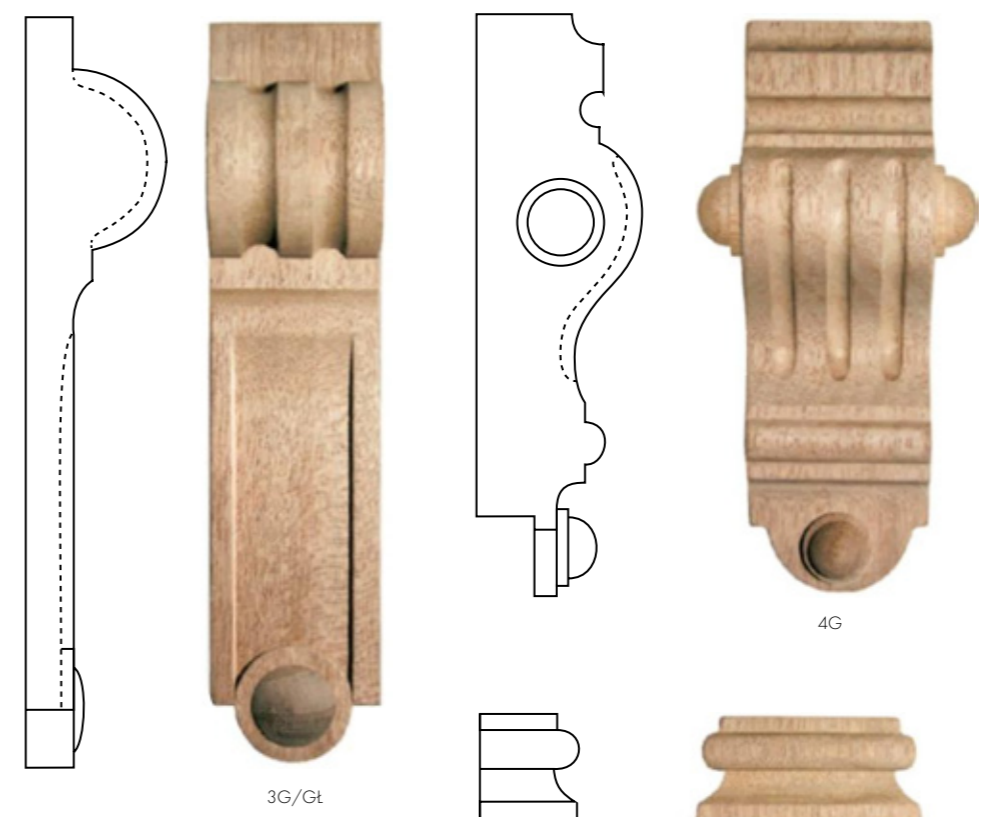
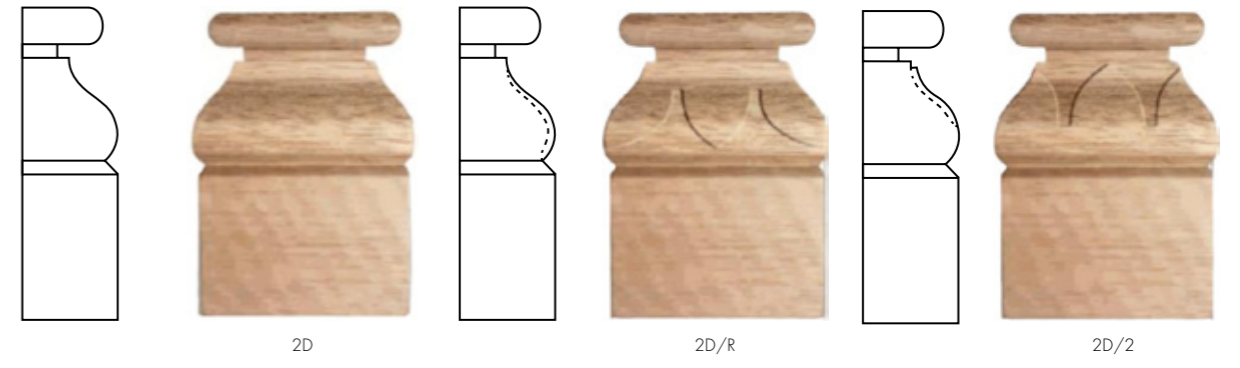
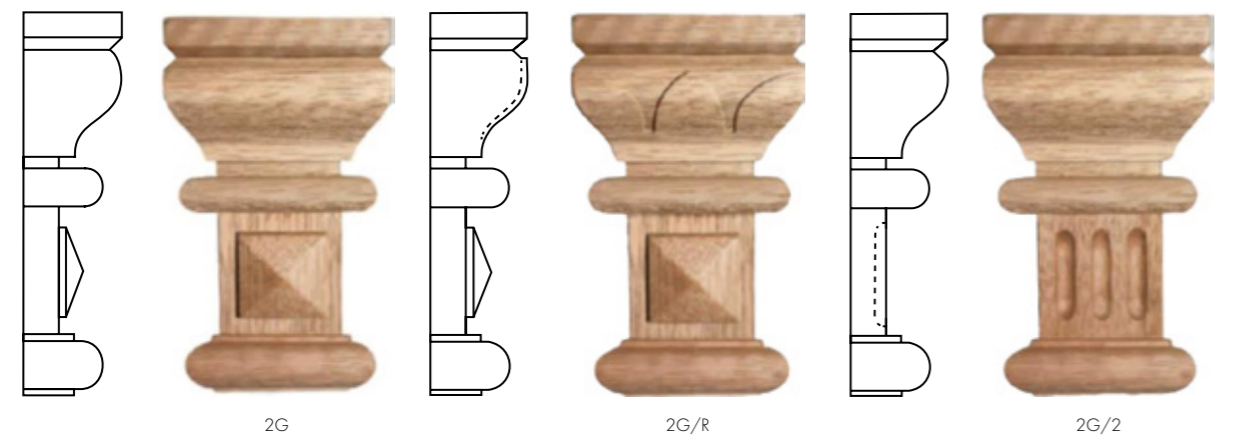
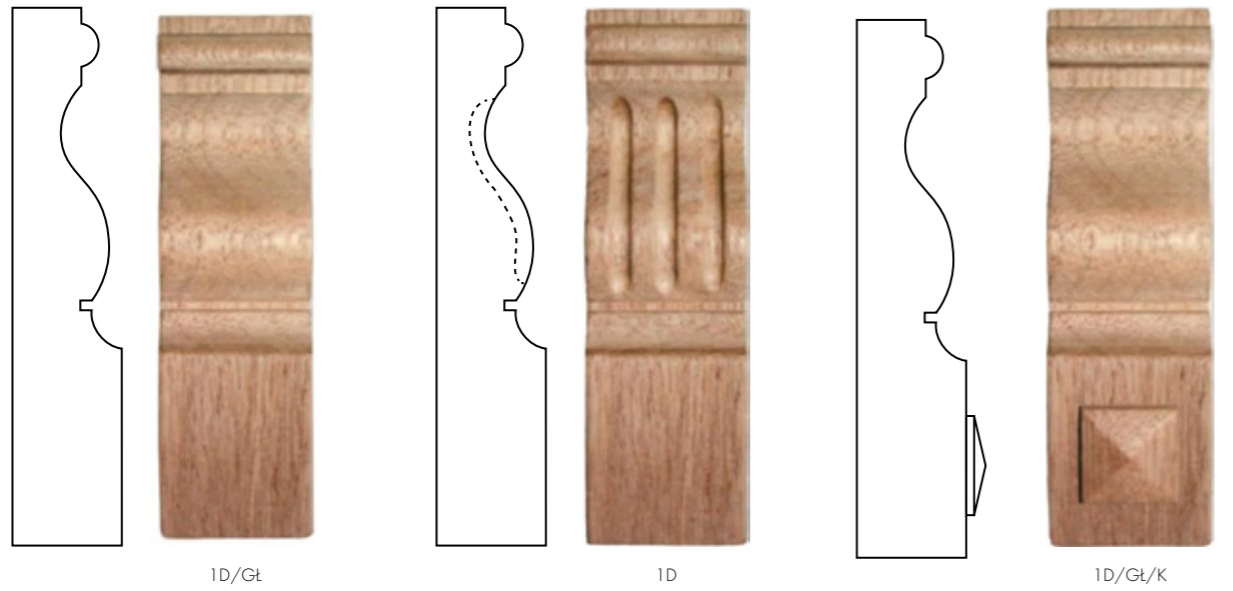
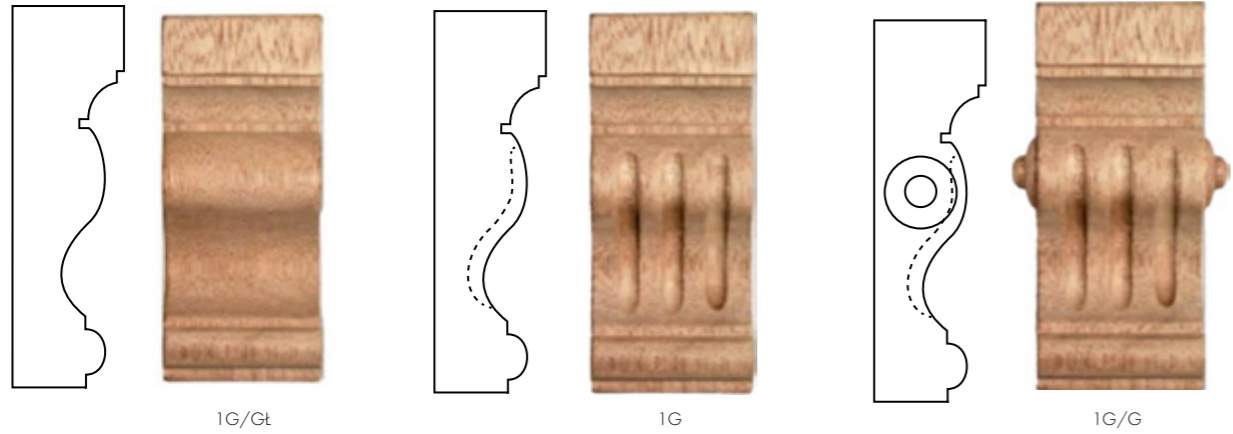
Optioneel gemonteerd.

VENSTERBANKEN HOUTEN

Vensterbank designs die passen bij het uiterlijk van het raam.



DECORATIEVE RAAMELEMENTEN



Wij hebben sier koppen in diverse uitvoeringen voor geselecteerde systemen. De catalogus presenteert de basismodellen; het volledige gamma is verkrijgbaar bij de verkoopvertegenwoordigers.

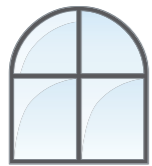


MODELRAMEN EN -DEUREN

Wij bieden schrijnwerk in gebogen en hoekige vormen, die ideaal zijn voor gebouwen die in verschillende stijlen worden onderhouden. Beleggers richten zich steeds meer op ongebruikelijke vormen.

Boogramen geven het interieur en de gevel een uniek karakter. Ze sieren ook vaak klassieke woningen, historische paleizen en gebouwen. Schuine ramen daarentegen zijn een optie voor moderne gebouwen, waarvan de vorm verwijst naar meer traditionele gebouwen.

Wij maken gebruik van de modernste technologie, waardoor wij ons kunnen aanpassen aan de individuele verwachtingen van de klant. Dankzij materialen van topkwaliteit en geavanceerde technologie is de enige beperking uw verbeelding.



boog



driehoek



trapeze



rond

(+) vast venster - permanent niet te openen



WoodLine

WOODLINE DEURPANELEN

De deurcollectie WoodLine werd gecreëerd voor wie de voorkeur geeft aan moderne en praktische oplossingen op basis van traditionele materialen. U kunt kiezen uit iets eenvoudigere, gefreesde deurontwerpen of modellen met met beglazing. Dankzij de hoogwaardige lakken zijn de deuren bestand tegen externe omstandigheden en gemakkelijk te onderhouden.



Het paneel is geen massief hout, dus er kunnen verschillen in de tinten van het lazuur ontstaan.





WoodLine 1 WoodLine 2 WoodLine 5 WoodLine 6 WoodLine 7



WoodLine 16 WoodLine 18 WoodLine 19 WoodLine 20 WoodLine 21



WoodLine 10 WoodLine 12 WoodLine 13 WoodLine 14 WoodLine 15



WoodLine 22 WoodLine 23 WoodLine 24 WoodLine 25 WoodLine 26

Kleuren volgens de TEKNOS- en RAL-kleurenpaletten.
Mogelijkheid tot matte coating voor handgrepen van WALA, numeriek toetsenbord, brievenbus, kijkgat.

Panelen zonder RVS oplegging standaard. Gebruik van RVS overlay na overleg met de afdeling technische afdeling.



Woodline 28 Woodline 29 Woodline 34 Woodline 36 Woodline 37



Woodline 46 Woodline 49 Woodline 50 Woodline 51 Woodline 52



Woodline 40 Woodline 41 Woodline 42 Woodline 43 Woodline 45



Woodline 54 Woodline 72 Woodline 73 Woodline 74 Woodline 75

Kleuren volgens de TEKNOS- en RAL-kleurenpaletten.
Mogelijkheid tot matte coating voor de handgrepen van WALA, numeriek toetsbord, brievenbus, kijkgat.

Panelen zonder RVS oplegging standaard. Gebruik van RVS overlay na overleg met de afdeling technische afdeling..



WoodLine 76 WoodLine 77 WoodLine 78 WoodLine 79 WoodLine 82



WoodLine 91 WoodLine 92 WoodLine 94 WoodLine 95 WoodLine 99 WoodLine 100



WoodLine 86 WoodLine 87 WoodLine 88 WoodLine 89 WoodLine 90



WoodLine 101 WoodLine 106 WoodLine 109 WoodLine 110 WoodLine 111 WoodLine 112

Kleuren volgens de TEKNOS- en RAL-kleurenpaletten.
Mogelijkheid tot matte coating voor de handgrepen van WALA, numeriek toetsenbord, brievenbus, kijkgat.

Panelen zonder RVS oplegging standaard. Gebruik van RVS overlay na overleg met de afdeling technische afdeling.

EKOVITRE DEURPANELEN

Het is niet alleen stijl en elegantie, maar ook veiligheid en energie-efficiëntie. De 36 mm dikke panelen zijn opgebouwd uit twee platen VSG-glas, waarvan één met gezandstraalde patronen. De ruimte tussen het glas is gevuld met edelgas. De panelen zijn gemaakt van hoogwaardige materialen die een esthetische uitstraling en duurzaamheid garanderen.

Het zeer grote aantal beschikbare ontwerpen in ons assortiment maakt een enorm scala aan ontwerpmogelijkheden mogelijk. EkoVitre-deurpanelen zijn niet alleen decoratief, maar beschermen ook tegen geluid en warmteverlies.





EkoVitre 01



EkoVitre 02



EkoVitre 03



EkoVitre 04



EkoVitre 09



EkoVitre 10



EkoVitre 11



EkoVitre 12



EkoVitre 05



EkoVitre 06



EkoVitre 07



EkoVitre 08



EkoVitre 13



EkoVitre 14



EkoVitre 15

De standaardbeglazing in de deurpanelen is van matglas.
Constructie van het paneel van partiglas: VSG 44.4, patroon zandstralen, 18 mm frame, VSG 44.2 Plth. XN.
Paneeldikte 36 mm, max. afmeting 2200x950 mm, min. afmeting 1700x700 mm.

HOUTEN DEUREN

Ze zijn gemaakt voor klanten die eenvoud, elegantie en natuurlijkheid waarderen. De unieke stijl, ongewone decoratievormen, speciaal geselecteerde materialen en moderne technologieën staan garant voor jarenlang gebruik.

Een groot voordeel van houten deuren is hun zeer goede warmte-isolatie. Vergeleken met andere soorten deuren, zoals aluminium of kunststof, hebben houten deuren betere warmte-isolerende eigenschappen. Dit betekent dat ze helpen een constant temperatuurniveau in gebouwen te handhaven, wat bijdraagt tot lagere verwarmingskosten.

Houten deuren zien er elegant uit en kunnen van verschillende houtsoorten worden gemaakt, zodat ze perfect passen bij elk type gebouw en gevelstijl.





Model 01



Model 02



Model 03



Model 04



Model 09



Model 10



Model 11



Model 12



Model 05



Model 06



Model 07



Model 08



Model 13



Model 14



Model 15



Model 16



Model 17



Model 18



Model 19



- IMPREGNERING
- ONDERLAAG VAN HOUT
- TUSSENLAAG
- TOPLAAG



- MULTIPLEX
- MASSIEF HOUT



LAKKLEUREN*

	PIJN	SPAR	MERANTI	EIK
PIJNBOOMHOUT				
OUDE DENNEN				
CIPRESSENHOUT				
IROKO				
EIKENHOUT				
CALVADOS				
WALNOTENHOUT				
KEMPAS				

LAKKLEUREN*

	PIJN	SPAR	MERANTI	EIK
KASTANJEHOUT				
MAHOOGANY				
FRAMIRE				
SAPELLI				
AFROMOZIA				
KERSENHOUT				
WENGÉ				
ACAJOU				

* de kleur van de lak kan variëren als gevolg van de houtsoort



HANDGREPEN EN HENDELS

Het assortiment deurkrukken omvat zowel standaard als gedeelde (insteek)krukken. Ze worden gewaardeerd om de verscheidenheid aan ontwerpen, kleuren, functionaliteit van de handgrepen en hun inbraakwerende eigenschappen.

Voor buitendeuren bieden wij elegante en moderne deurkrukken. Deze zijn er in verschillende vormen en lengtes. Wij bieden ook oplossingen zoals deurklinken die de toegang tot het gebouw van buitenaf beperken.



Deurklink **P1** Deurklink **P5** Deurklink **DP70** Deurklink **DP80**

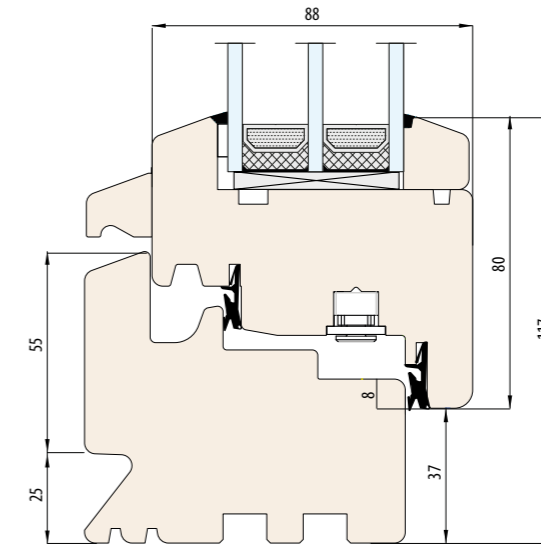
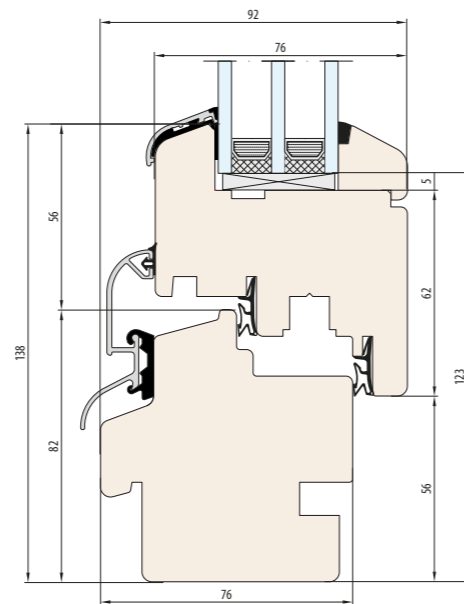
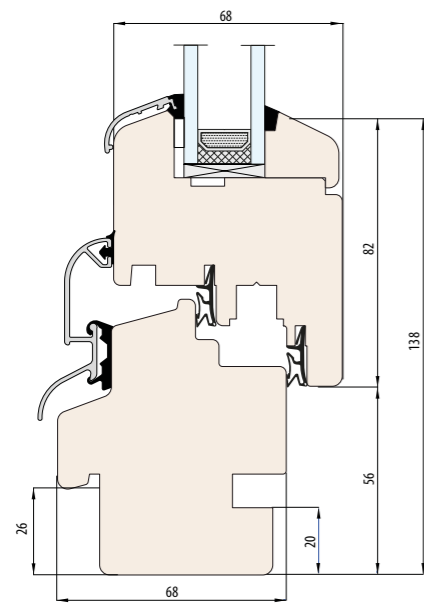
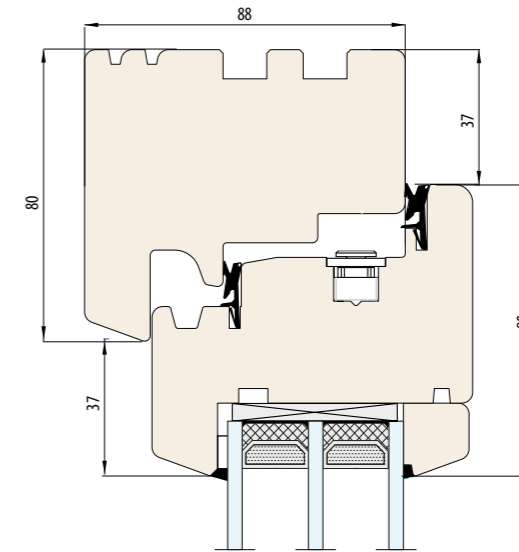
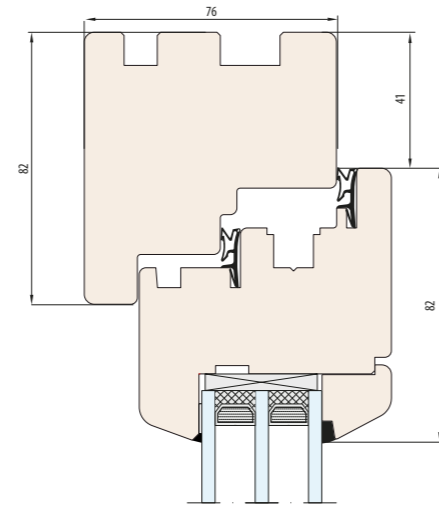
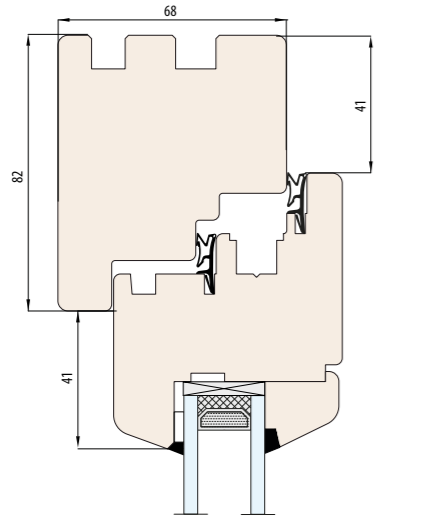
Er zijn veel verschillende handgrepen en handvatontwerpen verkrijgbaar, neem voor meer informatie contact op met onze vertegenwoordigers.



TECHNISCHE DOORSNEDE

NATURO

NATURO

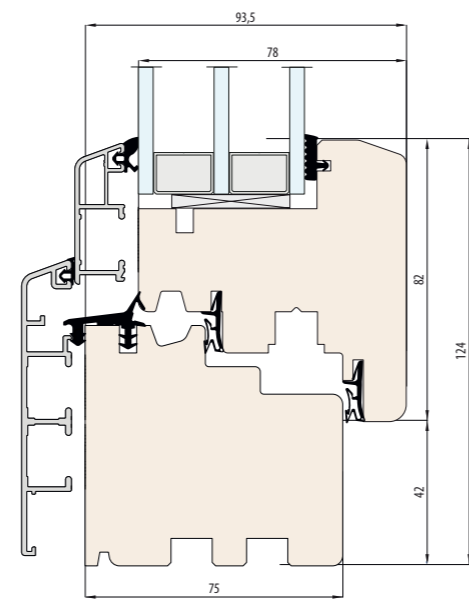
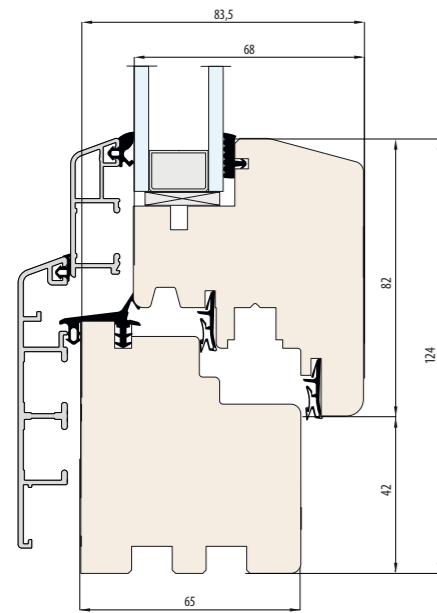
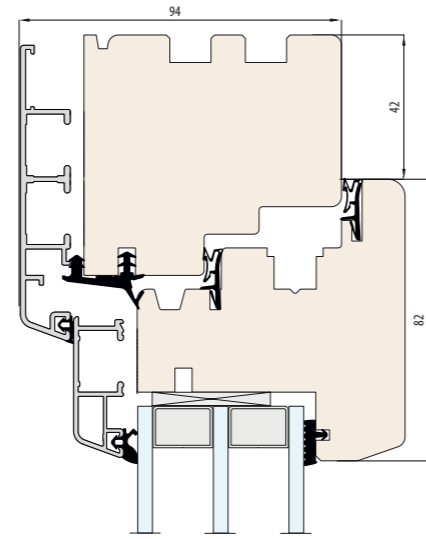
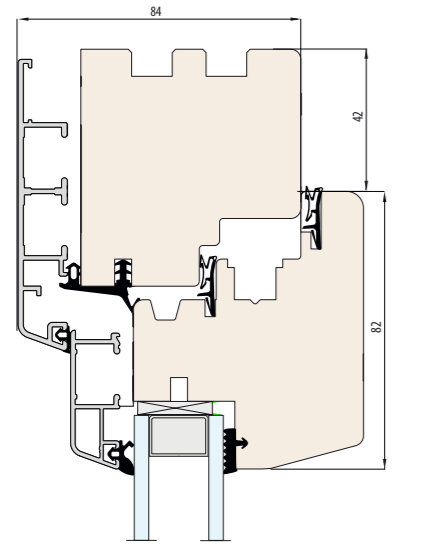


NATURO 68

NATURO 76

NATURO 88

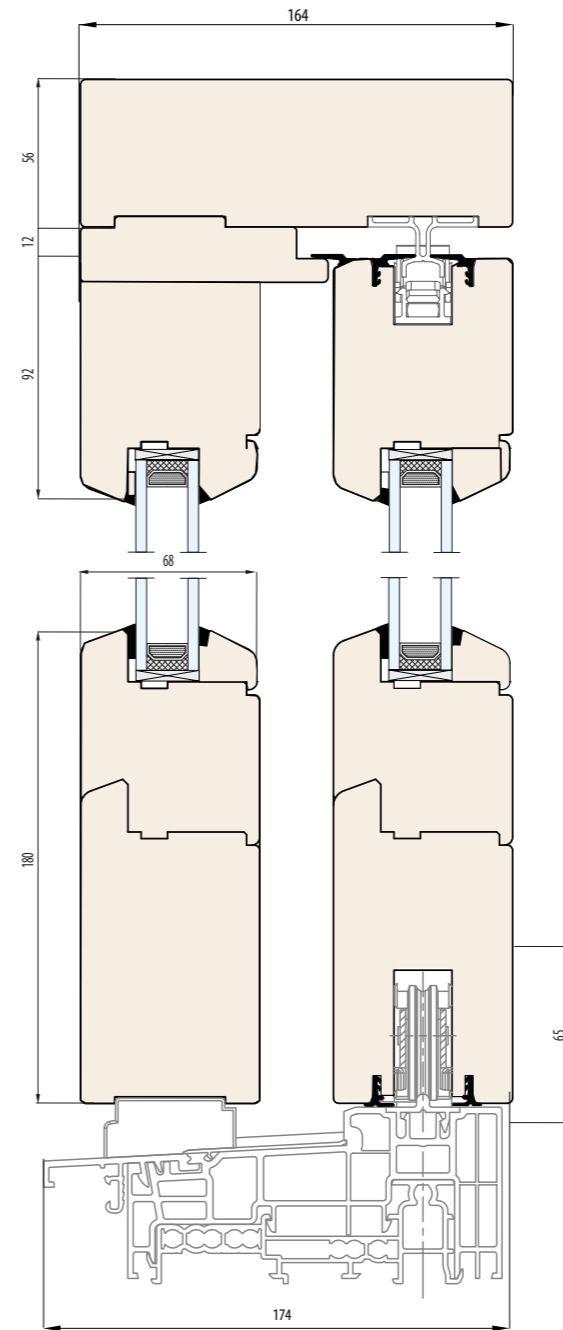
NATURO ALU



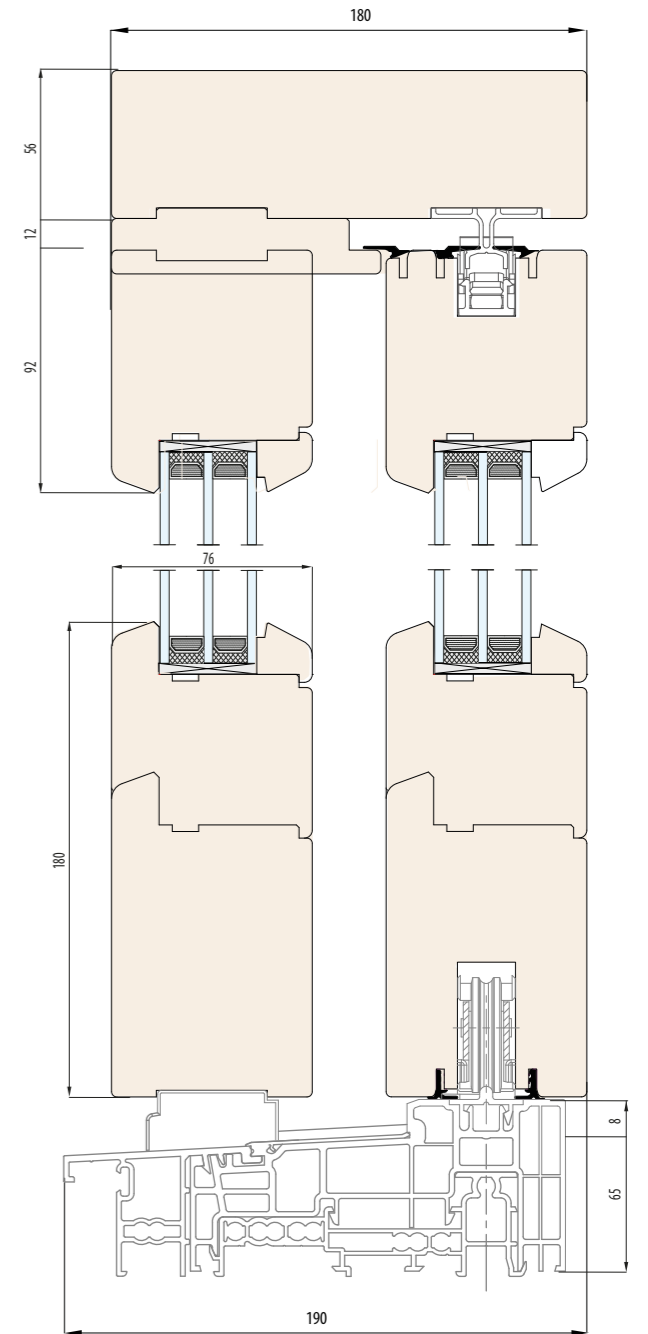
NATURO ALU 65

NATURO ALU 75

NATURO HST

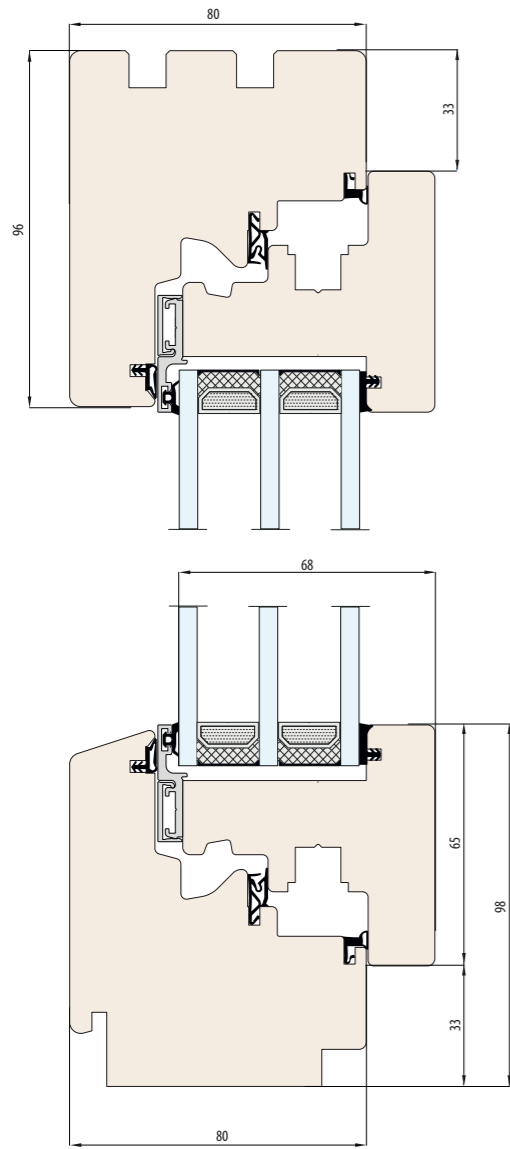


NATURO 68 HST

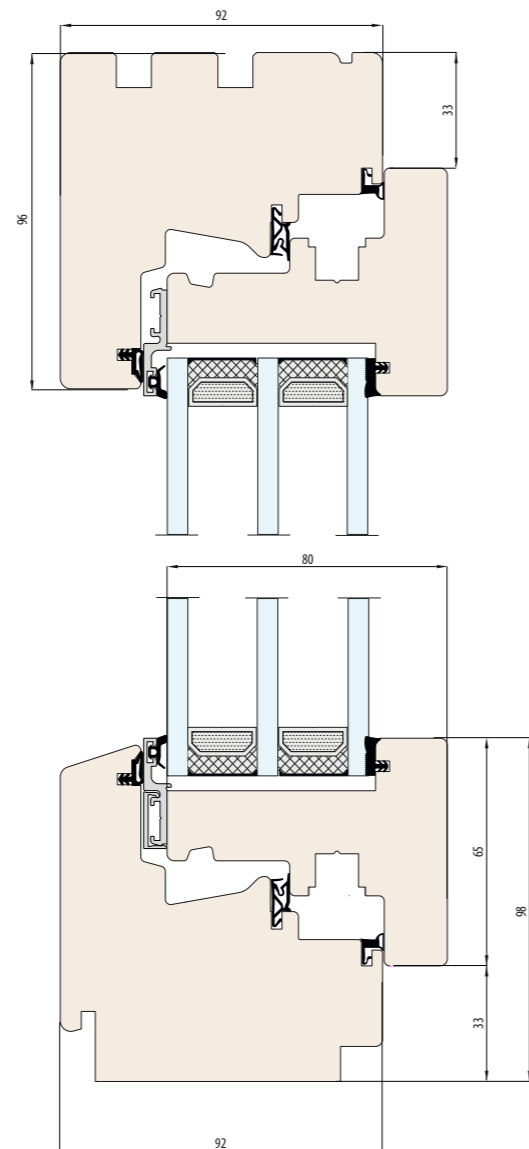


NATURO 76 HST

ESPERIA LIFE

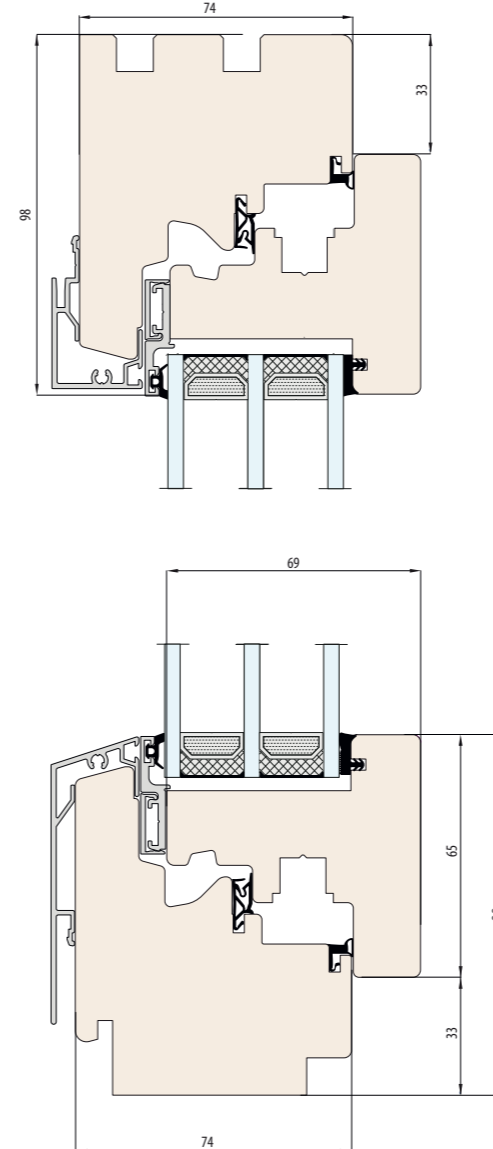


ESPERIA LIFE 80

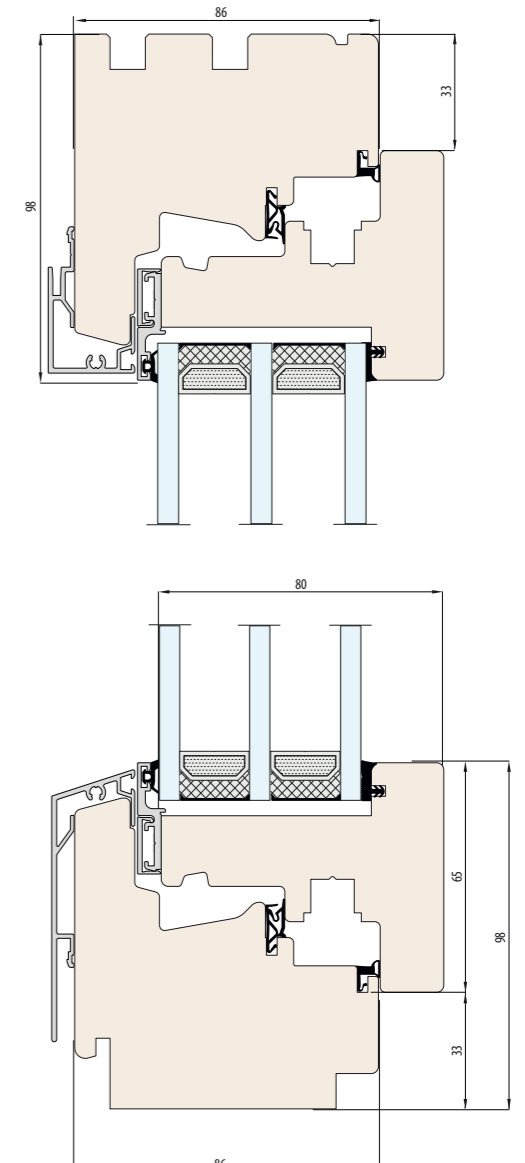


ESPERIA LIFE 92

ESPERIA LIFE ALU

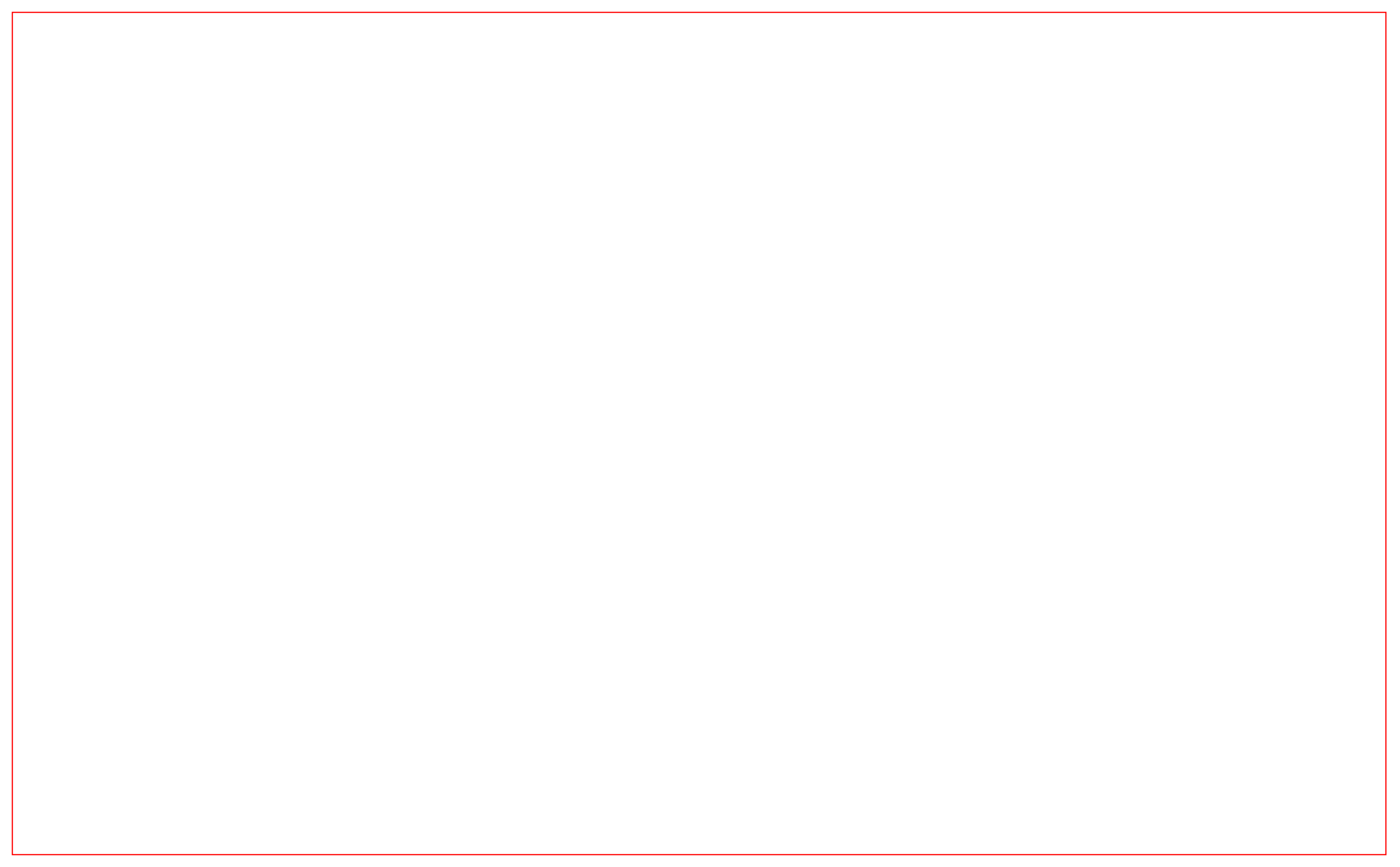


ESPERIA LIFE ALU 74



ESPERIA LIFE ALU 86







MAENEN - ECOWIN glaswerken-houten ramen.

35 jaar vakkennis en kwaliteit.

www.ecowin.be

0478/11.84.15
info@ecowin.be

Witsele(Leuven).