

## RS Smart 150

### RS Smart 150 met LED

De RS Smart 150 met LED kan toegepast worden op gevels maar is ook ideaal om toe te passen in bestaande overkappingen

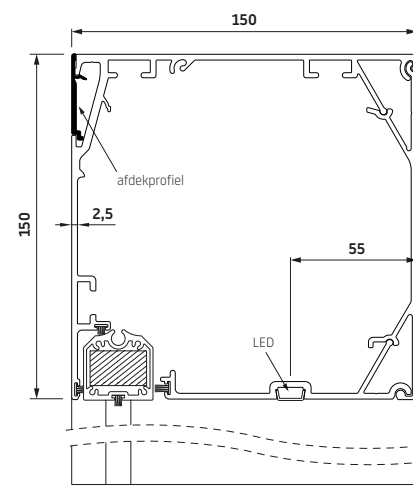
De ledverlichting geeft de woning een warme uitstraling en zorgt voor een licht bron aan de buitenzijde van het doek wat de doorkijk s'avonds verminderd. Hierdoor heeft u nog meer privacy.

De dikke geleider zorgt ervoor dat het product strak overloopt van kast tot geleider en zo mooi aansluit op de staanders van de overkapping.

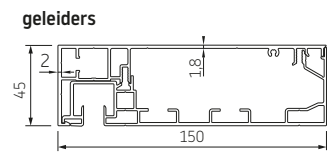
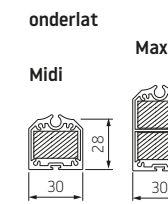
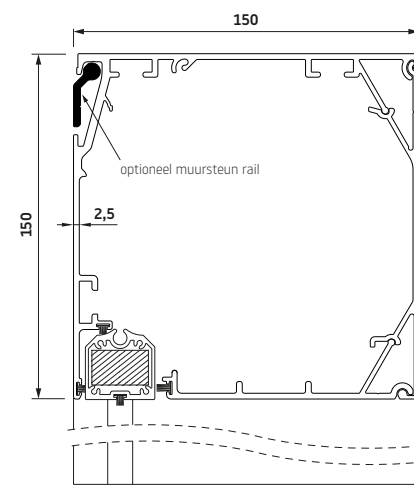


### RS Smart 150 met LED

#### RS Smart 150 recht met LED **Nieuw!**



#### RS Smart 150 recht **Nieuw!**

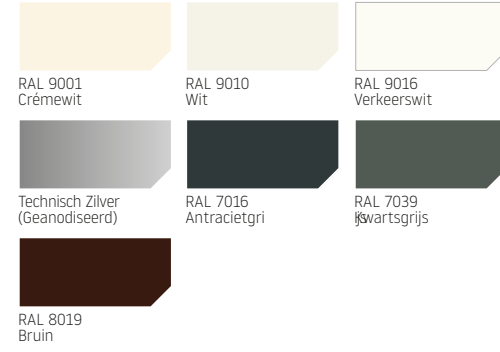


	Maximale breedte	hoogte	oppervlak
RS Smart 150	700	600	42,0

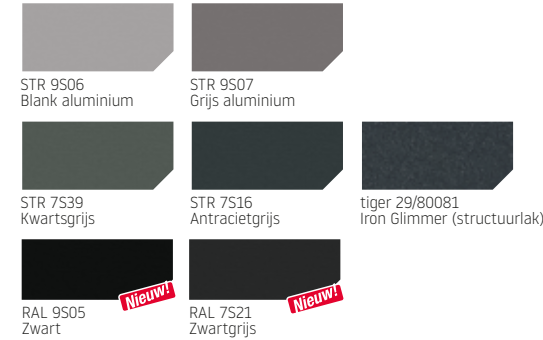
RS Smart werkt alleen met motorbediening.

### Standaard omkasting RS Smart

kleur dichtst bij RAL\*



structuurlak\*



	RAL 9001 Crèmewit	RAL 9010 Wit	RAL 9016 Verkeerswit	Technisch Zilver	RAL 7016 Antracietgrijs	RAL 7039 Kwartgrijs	RAL 8019 Bruin	STR 9506 Blank aluminium	STR 9507 Grijs aluminium	STR 7539 Kwartgrijs	STR 7516 Antracietgrijs	Tiger 29/80081 Iron Glimmer (structuurlak)	RAL 9505 Schwarz**	RAL 7521 Schwarzgrau**
RS Smart 85 schuin	•	•	•	•	•	•	•	•	•	•	•	•	•	•
RS Smart 85 recht	•	•	•	•	•	•	•	•	•	•	•	•	•	•
RS Smart 85 half rond	•	•	•	•	•	•	•	•	•	•	•	•	•	•
RS Smart 100 schuin	•	•	•	•	•	•	•	•	•	•	•	•	•	•
RS Smart 100 half rond	•	•	•	•	•	•	•	•	•	•	•	•	•	•
RS Smart 100 recht	•	•	•	•	•	•	•	•	•	•	•	•	•	•
RS Smart 100 boog	•	•	•	•	•	•	•	•	•	•	•	•	•	•
RS Smart 130 schuin	•	•	•	•	•	•	•	•	•	•	•	•	•	•
RS Smart 130 half rond	•	•	•	•	•	•	•	•	•	•	•	•	•	•
RS Smart 130 recht	•	•	•	•	•	•	•	•	•	•	•	•	•	•
RS Smart 130 boog	•	•	•	•	•	•	•	•	•	•	•	•	•	•
RS Smart 130 recht met revisie	•	•	•	•	•	•	•	•	•	•	•	•	•	•
RS Smart 150 recht met LED	•	•	•	•	•	•	•	•	•	•	•	•	•	•
RS Smart 150 recht	•	•	•	•	•	•	•	•	•	•	•	•	•	•

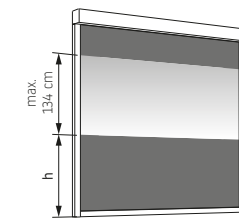
\* Bij moffelwerk kunnen tintverschillen voorkomen. Geringe kleurafwijkingen zijn voorbehouden.

• Meerprijs voor half rond en boog

### Folie opties

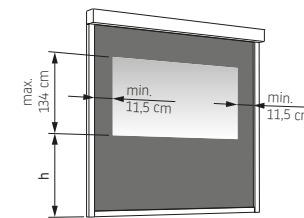
#### Optie 1\*

Folie over de hele breedte, doek onder en boven minimaal 11,5 cm



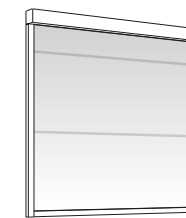
#### Optie 2\*

Folie in het midden. Minimummaat van het doek onder, boven en op de zijanten is 11,5 cm.



#### Optie 3\*

Folie over de hele oppervlakte



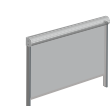
\*Maximale folie afmetingen 4 x 3 m



# RS Smart

Het parade paardje onder de zip systemen zijn toch zeker wel de RS Smart 100 en de RS Smart 130. Van deze systemen is de onderlat volledig geïntegreerd in de kast. Met zijn welgevormde kast en tijdloos design won het meteen de harten van onze klanten. Bovendien is de Smart 130 uitermate geschikt voor grote afmetingen, dit systeem is zelfs uitvoerbaar tot een afmeting van 6000 mm x 5000 mm. Omdat dit systeem tot deze afmeting kan gaan, is dit systeem voor vrijwel alle toepassingen geschikt. Zelfs met de maximale afmeting blijft zowel de kast als het doek perfect strak hangen. Hierdoor zien projecten welke uitgevoerd zijn met de RS Smart 130 er indrukwekkend uit. De RS Smart systemen hebben een breed scala aan kleuren beschikbaar voor de omkasting en het doek, voor de omkasting zijn er zelfs meerdere structuur lak kleuren standaard beschikbaar.

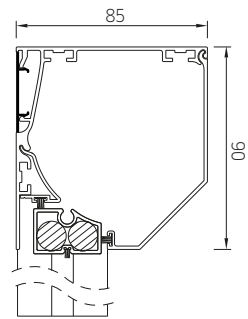
Een groot voordeel van de RS Smart 130 is dat deze uitermate geschikt is voor inbouwmontage, hierdoor is de RS Smart 130 voor nog meer toepassingen te gebruiken. Door de speciale montage van de buis is het mogelijk de RS Smart snel te monteren. Daarnaast is het met de RS Smart ook een stuk makkelijker om het doek of de motor te vervangen. De aantrekkelijkheid van de RS Smart 130 wordt vergroot doordat de onderlat volledig in de omkasting verdwijnt met behoud van de dimensionale parameters. Hierdoor neemt het systeem ook minder licht weg bij het raam ten opzichte van andere systemen.



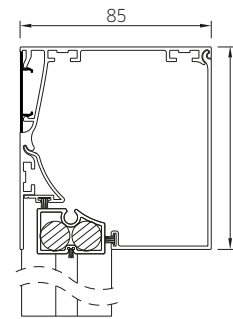


## RS Smart 85

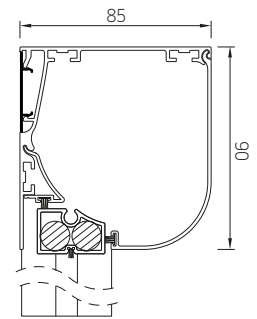
### RS Smart 85 schuin



### RS Smart 85 recht



### RS Smart 85 halfrond

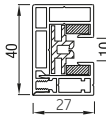


onderlat



geleiders

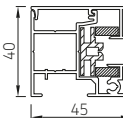
STG-S\*



STG



STG-Click

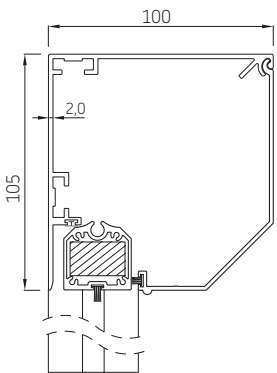


	Maximale breedte (cm)	hoogte (cm)	oppervlak (m <sup>2</sup> )
<b>RS Smart 85</b>	300	200	6,0

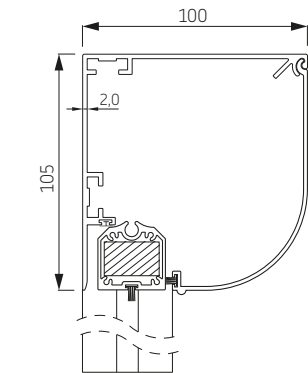
RS Smart werkt alleen met motorbediening..

## RS Smart 100

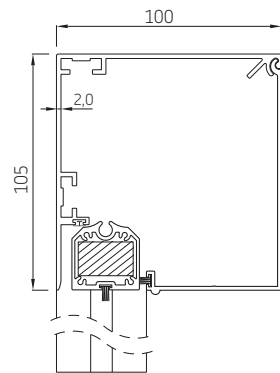
### RS Smart 100 schuin



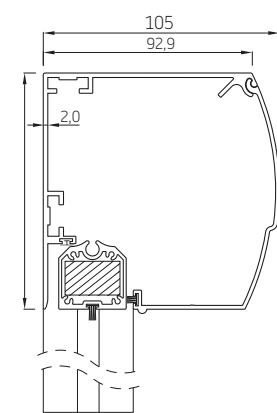
### RS Smart 100 halfrond



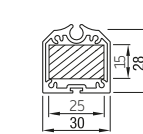
### RS Smart 100 recht



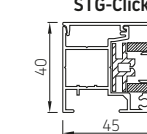
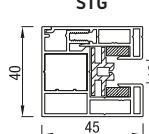
### RS Smart 100 boog



onderlat



geleiders

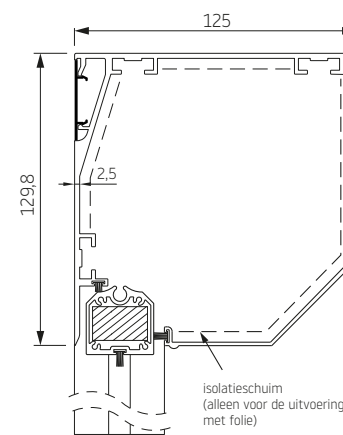


	Maximale breedte (cm)	hoogte (cm)	oppervlak (m <sup>2</sup> )
<b>RS Smart 100</b>	400	300	12,0

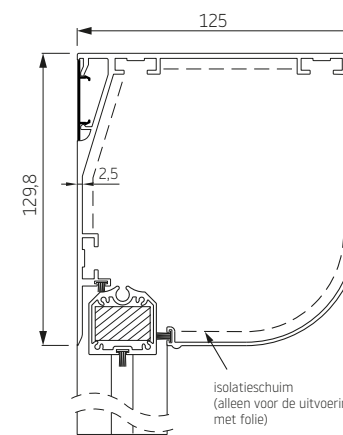
RS Smart werkt alleen met motorbediening..

## RS Smart 130

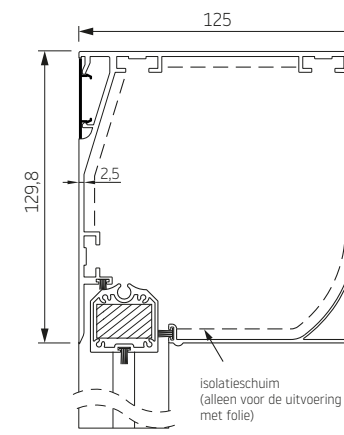
### RS Smart 130 schuin



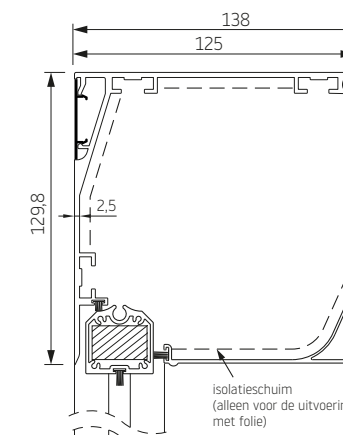
### RS Smart 130 halfrond



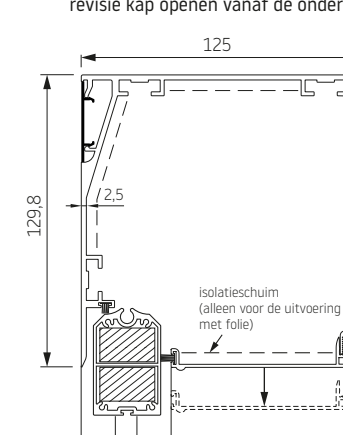
### RS Smart 130 recht



### RS Smart 130 boog

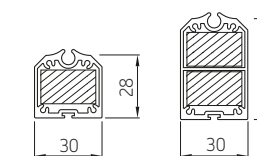


### RS Smart 130 carré



revisie kap openen vanaf de onderkant

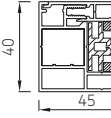
onderlat



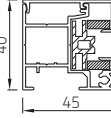
Dubbele onderlat boven de 4m

geleiders

STG



STG-Click



SMART

TWEEDELIGE GELEIDER

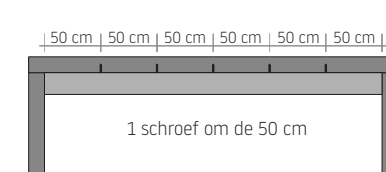
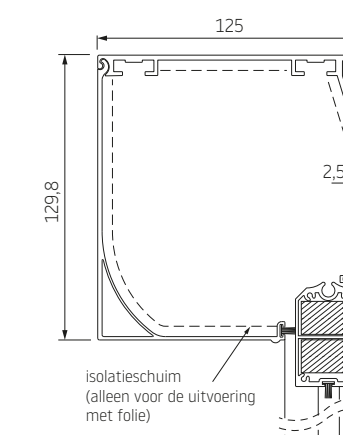
	Maximale buis	breedte (cm)	hoogte (cm)	oppervlak (m <sup>2</sup> )
<b>RS Smart 130</b>	Ø78	400	600	24,0
<b>RS Smart 130</b>	Ø85	540	500	27,0
<b>RS Smart 130</b>	Ø100	600	280	16,8

RS Smart 130 werkt alleen met motorbediening..

## RS Smart 130 XL (Pergola)

montage op de pergola (schroeven)

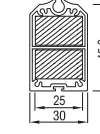
### RS Smart 130 Pergola recht



1 schroef om de 50 cm

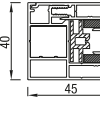
onderlat

Maxi



geleiders

STG



	breedte (cm)	Maximale hoogte (cm)
<b>RS Samrt 130 Pergola</b>	600 - 700	280

RS Samrty 130 werkt alleen met motorbediening..

